

Fotel XEON ATRIA

Klasa 1/2 Regio

XEON ATRIA seat

Class 1/2 Regio



Typ taboru: **wagony bezprzedziałowe**

Szerokość oparcia: **450/500 mm**

Szerokość siedziska: **450/500 mm**

Type of car: **open coach**

Backrest width: **450/500 mm**

Seat width: **450/500 mm**

Konfiguracja: Fotel1os., 2os., 3os., ława 4os.

Seat types: Single seat, double seat, back to back seat

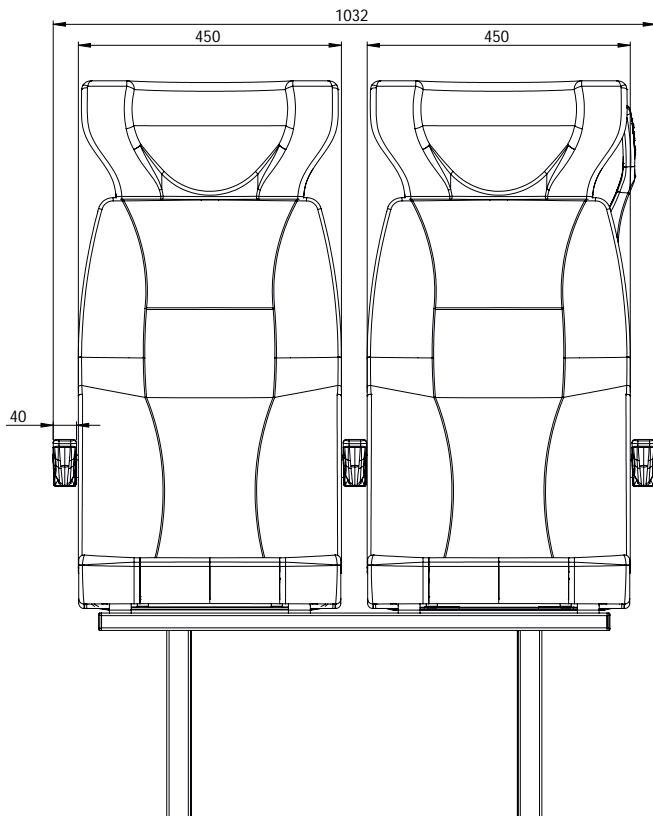
Wymiary zewnętrzne: 1032/1260/630 mm
szer./wys./gł.
(fotel2os.
z podłokietnikami i kantilą)

External dimensions: 1032/1260/630 mm
width/height/depth
(double seat with
armrests and cantilever)

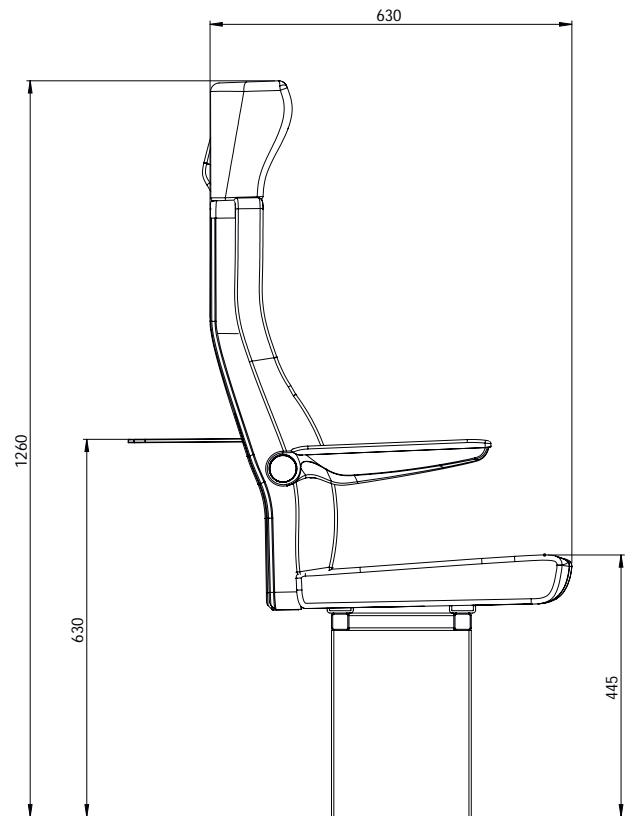
Masa od: 22 kg
(fotel 2os.
bez podłokietników,
siatki, stolika i kantili)

Weight from: 22 kg
(double seat without
armrests, magazine net,
table and cantilever)

Rysunki poglądowe



Dimensional drawings



Opcje:

- Ruchome podłokietniki
- Numeracja miejsc/Numeracja w języku Braille'a
- Uchwyt do trzymania
- Regulowany podnóżek
- Składany stolik
- Siatka na czasopisma
- Śmietniczka
- Wieszak stały
- Wieszak chowany
- Gniazdko elektryczne/port USB
- Różne typy mocowań
- Łatwa wymiana tapicerki

Accessories:

- Foldable armrests
- Seat's numeration/Seat's numeration with Braille
- Grip
- Adjustable footrests
- Foldable table
- Magazine net
- Waste bin
- Coat hook
- Moveable coat hook
- Electric socket/USB port
- All fixation types
- Easy exchange of upholstery

Spełnia normy

Ergonomia: UIC 567
Wytrzymałość: UIC 566
Niepalność: PN-92/K02502, UIC 564-2, EN 45545-2
Wandaloodporność: NF F 00-201, NF F 31-118,
TSI-PRM

Compliant to legal requirements

Ergonomics: UIC 567
Loadings: UIC 566
Fire protection: PN-92/K02502, UIC 564-2, EN 45545-2
Vandal proof: NF F 00-201, NF F 31-118,
TSI-PRM

Growag®

GROWAG Sp. z o.o.
62-065 Grodzisk Wlkp.
Zdrój 49A

NIP: 788-00-08-315
Regon: 000030024
KRS: 0000298838

T: +48 61 44 27 200
F: +48 61 44 27 259

sekretariat@growag.pl
www.growag.pl

