

## Fotel XEON AXIS

Klasa 1/2 Regio/Regio +

## XEON AXIS seat

Class 1/2 Regio/Regio +



Typ taboru: **wagony bezprzedziałowe**

Szerokość oparcia: **450/500 mm**

Szerokość siedziska: **450/500 mm**

Type of car: **open coach**

Backrest width: **450/500 mm**

Seat width: **450/500 mm**

**Konfiguracja:** Fotel 1os., 2os., 3os.

**Seat types:** Single seat, double seat, back to back seat

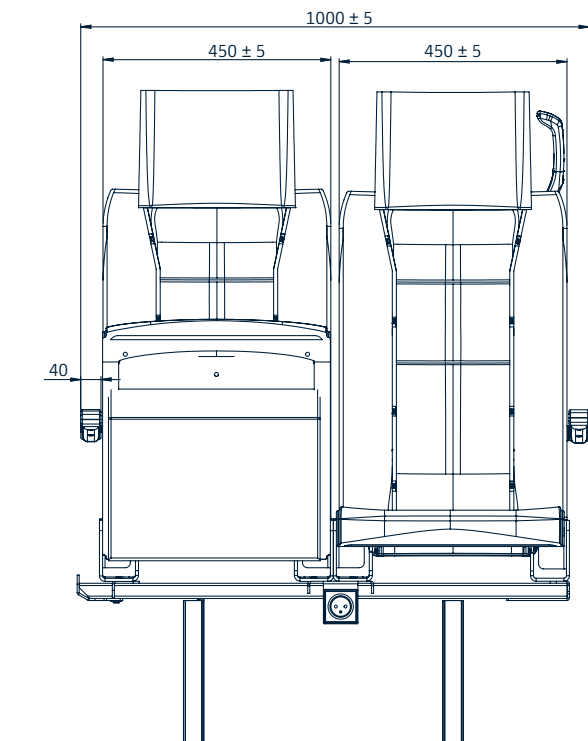
**Wymiary zewnętrzne:** 1000/1300/630 mm  
szer./wys./gł.  
(moduł 2os.  
z podłokietnikami i kantilą)

**External dimensions:** 1000/1300/630 mm  
width/height/depth  
(double seat with  
armrests and cantilever)

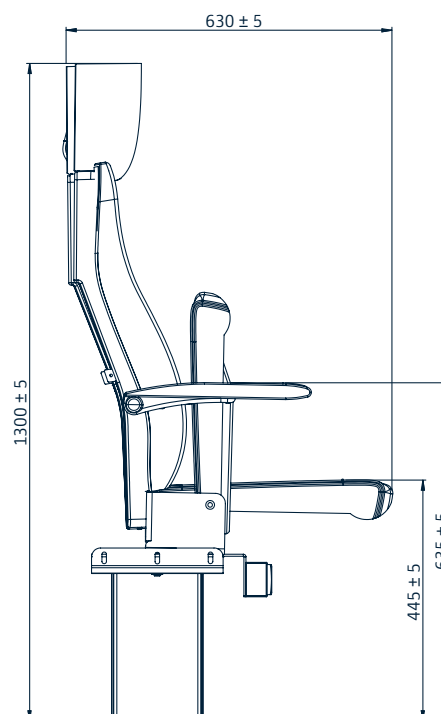
**Masa od:** 33 kg  
(fotel 2os.  
bez podłokietników,  
siatki, stolika i kantili)

**Weight from:** 33 kg  
(double seat with two armrests,  
without cantilever,  
grip and table)

## Rysunki poglądowe



## Dimensional drawings



### Opcje:

Ruchome podłokietniki  
Numeracja miejsc/Numeracja w języku Braille'a  
Uchwyt do trzymania  
Regulowany podnóżek  
Składany stolik  
Siatka na czasopisma  
Śmietniczka  
Wieszak stały  
Wieszak chowany  
Gniazdko elektryczne/port USB  
Różne typy mocowań  
Łatwa wymiana tapicerki

### Accessories:

Foldable armrests  
Seat's numeration/Seat's numeration with Braille  
Grip  
Adjustable footrests  
Foldable table  
Magazine net  
Waste bin  
Coat hook  
Moveable coat hook  
Electric socket/USB port  
All fixation types  
Easy exchange of upholstery

### Spełnia normy

Ergonomia: UIC 567  
Wytrzymałość: UIC 566  
Niepalność: PN-92/K02502, UIC 564-2, EN 45545-2  
Wandaloodporność: NF F 00-201, NF F 31-118,  
TSI-PRM

### Compliant to legal requirements

Ergonomics: UIC 567  
Loadings: UIC 566  
Fire protection: PN-92/K02502, UIC 564-2, EN 45545-2  
Vandal proof: NF F 00-201, NF F 31-118,  
TSI-PRM

# Growag®

**GROWAG Sp. z o.o.**  
62-065 Grodzisk Wlkp.  
Zdrój 49A

NIP: 788-00-08-315  
Regon: 000030024  
KRS: 0000298838

T: +48 61 44 27 200  
F: +48 61 44 27 259

sekretariat@growag.pl  
[www.growag.pl](http://www.growag.pl)

