

## LEŻANKI Klasa 2

## COUCHETTE Class 2



Typ taboru: **wagony sypialne**  
w pociągach dalekobieżnych

Type of car: **sleeping compartments**  
for long-distance transport

Konfiguracja: **2 kanapy + 2 fotele**

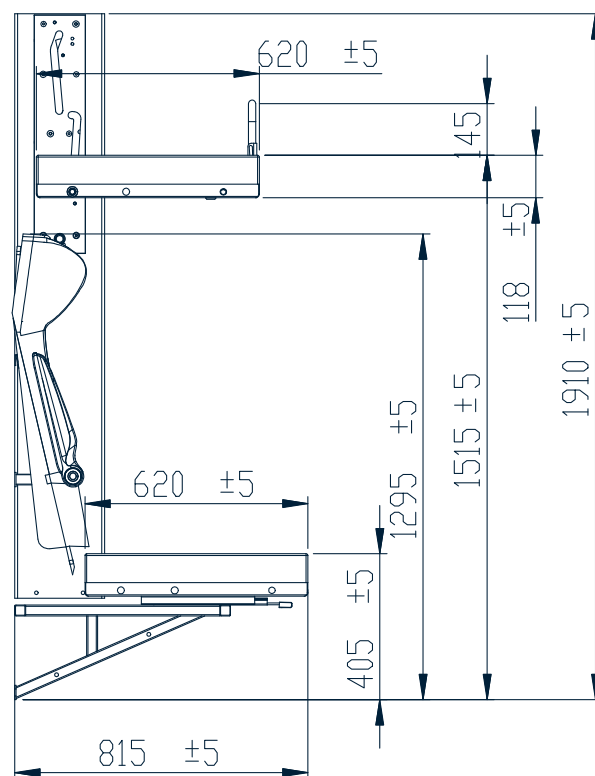
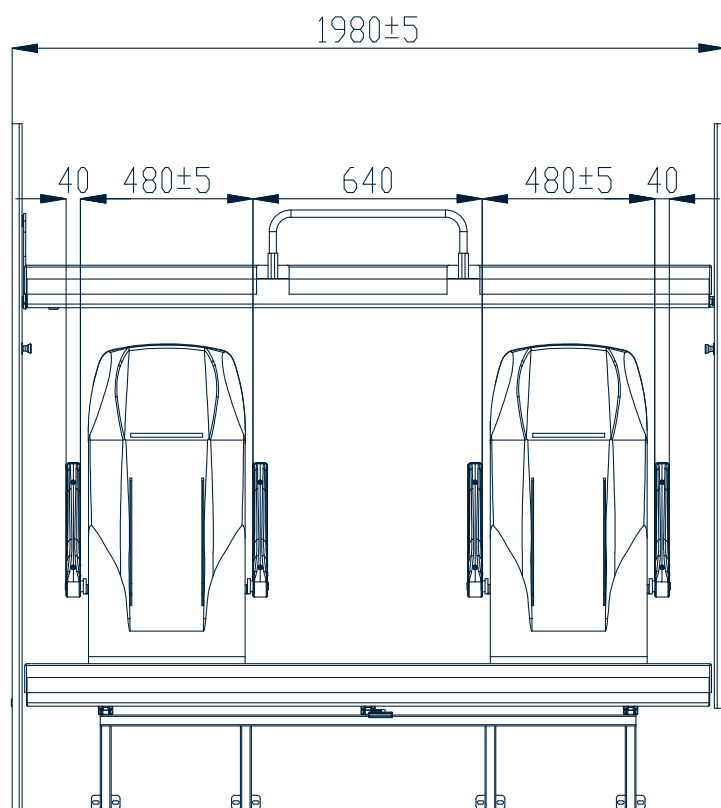
Seat types: **couchette wall**  
with two places to sit

Wymiary zewnętrzne: **1980/1910/815 mm**  
szer./wys./gł.

External dimensions: **1980/1910/815 mm**  
width/height/depth

Masa całkowita: **145 kg**

Total weight: **145 kg**

**Spełnia normy**

Wytrzymałość: 160 kg

Niepalność: EN 45545-2

Wandaloodporność: NF F 00-201, NF F 31-118

**Compliant to legal requirements**

Loadings: 160 kg

Fire protection: EN 45545-2

Vandal proof: NF F 00-201, NF F 31-118

**Growag®**

**GROWAG Sp. z o.o.**  
62-065 Grodzisk Wlkp.  
Zdrój 49A

NIP: 788-00-08-315  
Regon: 000030024  
KRS: 0000298838

T: +48 61 44 27 200  
F: +48 61 44 27 259

sekretariat@growag.pl  
[www.growag.pl](http://www.growag.pl)

