

## Siedzenie składane KSN

## Tip-up seat KSN



Typ taboru: **wagony bezprzedziałowe**

Szerokość oparcia: **420 mm**

Szerokość siedziska: **420 mm**

Type of car: **open coach**

Backrest width: **420 mm**

Seat width: **420 mm**

Konfiguracja: **moduł 1 os.**

Seat types: **single seat**

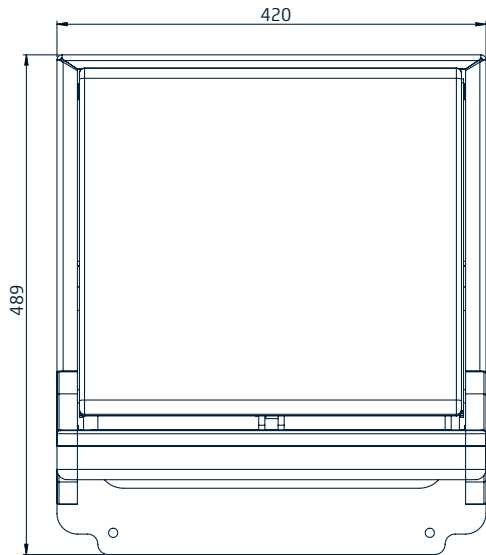
Wymiary zewnętrzne: **420/489/455 mm**  
szer./wys./gł.

External dimensions: **420/489/455 mm**  
width/height/depth

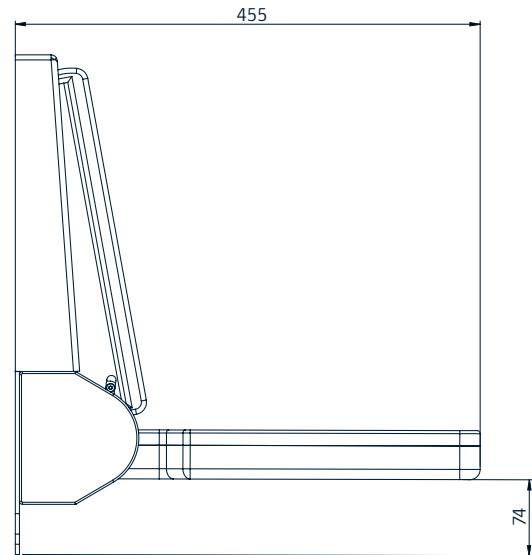
Masa od: **12,5 kg**

Weight from: **12,5 kg**

## Rysunki poglądowe



## Dimensional drawings



**Opcje:** Różne typy mocowań

**Accessories:** All fixation types

### Spełnia normy

Ergonomia: UIC 567  
Wytrzymałość: UIC 566  
Niepalność: PN-92/K02502, UIC 564-2, EN 45545-2  
Wandaloodporność: NF F 00-201, NF F 31-118,  
TSI-PRM

### Compliant to legal requirements

Ergonomics: UIC 567  
Loadings: UIC 566  
Fire protection: PN-92/K02502, UIC 564-2, EN 45545-2  
Vandal proof: NF F 00-201, NF F 31-118,  
TSI-PRM

# Growag®

**GROWAG Sp. z o.o.**  
62-065 Grodzisk Wlkp.  
Zdrój 49A

NIP: 788-00-08-315  
Regon: 000030024  
KRS: 0000298838

T: +48 61 44 27 200  
F: +48 61 44 27 259

sekretariat@growag.pl  
[www.growag.pl](http://www.growag.pl)

