

Fotel ICL HELIX Klasa 1/2 Inter City

ICL HELIX seat Class 1/2 Inter City



Typ taboru: **wagony bezprzedziałowe**

Szerokość oparcia: **450 mm**

Szerokość siedziska: **450/500 mm**

Type of car: **open coach**

Backrest width: **450 mm**

Seat width: **450/500 mm**

Konfiguracja: Fotel 1os., 2os.

Seat types: Single seat, double seat

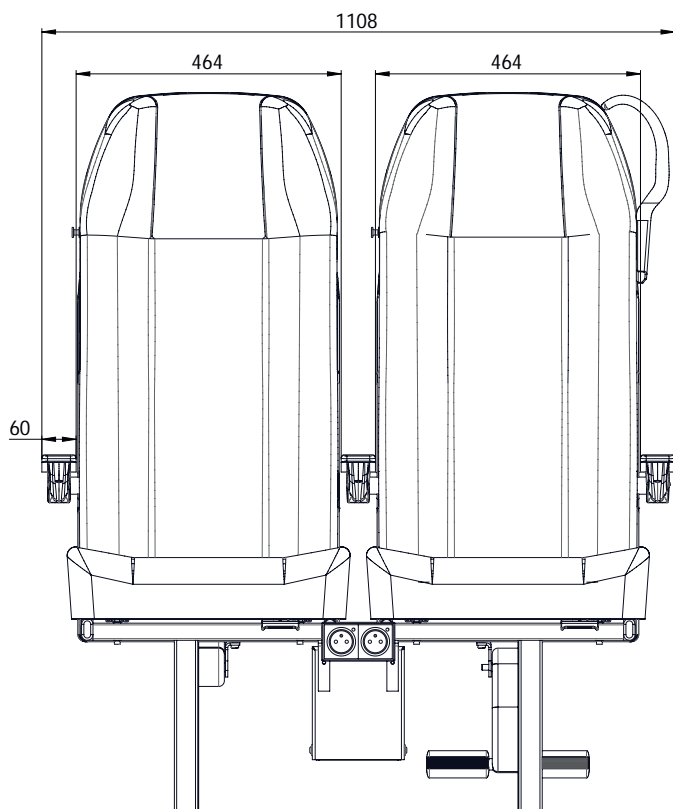
Wymiary zewnętrzne: 1108/1255/660 mm
szer./wys./gł.
(fotel 2os.
z podłokietnikami i kantilą)

External dimensions: 1108/1255/660 mm
width/height/depth
(double seat with
armrests and cantilever)

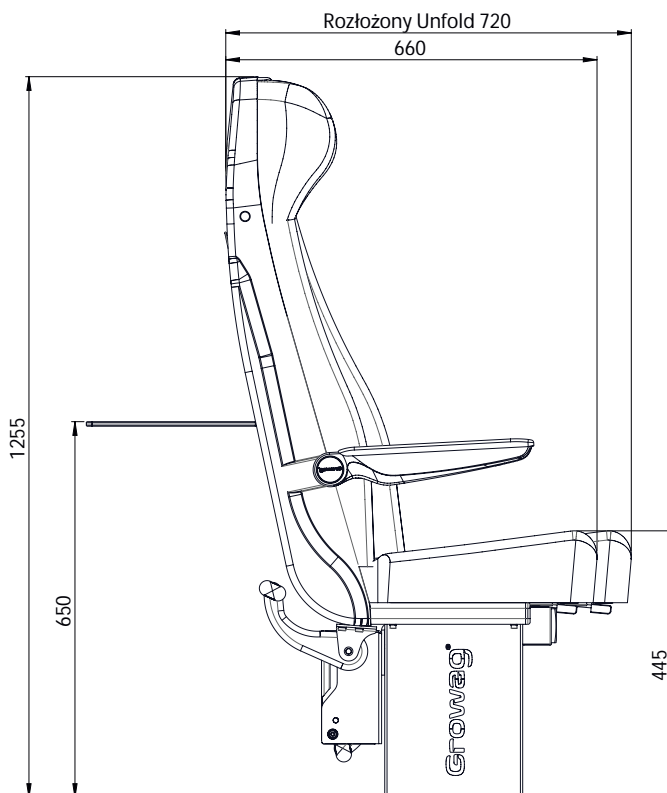
Masa od: 44 kg
(fotel 2os.
bez podłokietników,
siatki i kantili)

Weight from: 44 kg
(double seat without
armrests, magazine net
and cantilever)

Rysunki poglądowe (I kl.)



Dimensional drawings (Class I)



- Opcje:**
- Ruchome podłokietniki
 - Numeracja miejsc/Numeracja w języku Braille'a
 - Uchwyt do trzymania
 - Regulowany podnózek
 - Składany stolik
 - Siatka na czasopisma
 - Śmietniczka
 - Wieszak stały
 - Wieszak chowany
 - Gniazdko elektryczne/port USB
 - Kinematyka siedziska i oparcia
 - Różne typy mocowań

- Accessories:**
- Foldable armrests
 - Seat's numeration/Seat's numeration with Braille
 - Grip
 - Adjustable footrests
 - Foldable table
 - Magazine net
 - Waste bin
 - Coat hook
 - Moveable coat hook
 - Electric socket/USB port
 - Seat and back kinematics
 - All fixation types

Spełnia normy

Ergonomia: UIC 567
Wytrzymałość: UIC 566
Niepalność: PN-92/K02502, UIC 564-2, EN 45545-2
Wandaloodporność: NF F 00-201, NF F 31-118,
TSI-PRM

Compliant to legal requirements

Ergonomics: UIC 567
Loadings: UIC 566
Fire protection: PN-92/K02502, UIC 564-2, EN 45545-2
Vandal proof: NF F 00-201, NF F 31-118,
TSI-PRM

Growag®

GROWAG Sp. z o.o.
62-065 Grodzisk Wlkp.
Zdrój 49A

NIP: 788-00-08-315
Regon: 000030024
KRS: 0000298838

T: +48 61 44 27 200
F: +48 61 44 27 259

sekretariat@growag.pl
www.growag.pl

